

Canópia Acústica Modular



www.FGWilson.com

Linha 350 – 938 kVA



O design inovador e funcional da linha de gabinetes de 350 a 938 kVA garante desempenho nos ambientes mais adversos. Extremamente duráveis e robustos, os gabinetes são projetados para resistir à corrosão e aos danos de manuseio, com a capacidade de resistir ao manuseio brusco comum em muitos locais de construção.

Desenvolvidos através de pesquisa e desenvolvimento contínuos por nossos engenheiros especializados, todos os gabinetes da FG Wilson são resistentes às intempéries e incorporam silenciadores de exaustão montados internamente. Projetados com base em princípios modulares, possuem componentes intercambiáveis que permitem reparos no local.

Os gabinetes de Nível 2 reduzem os níveis sonoros para cumprir os níveis do estágio II da Diretiva da Comunidade Europeia 2000/14/EC, que entrou em vigor em 3 de janeiro de 2006.

Os gabinetes FG Wilson Nível 1 High Ambient, também disponíveis em toda a linha de 350 – 938 kVA, são projetados para operação em ambientes de alta temperatura de até 50°C, sem perda de desempenho do sistema de refrigeração.

Excelente Acesso para Manutenção

- » Grandes portas laterais com dobradiças em ambos os lados do gabinete proporcionando acesso ideal
- » Barras de retenção que fixam as posições da porta durante a manutenção
- » Dutos removíveis que fornecem acesso para manutenção com gabinete instalado
- » Enchimento do radiador através de tampa de chuva removível e embutida equipada com vedação de compressão
- » Válvulas de drenagem de óleo lubrificante e líquido refrigerante

Robusto/altamente resistente à corrosão Construção

- » Construção em aço galvanizado ainda protegida por tinta em pó de poliéster
- » A estrutura base se estende além da proteção do gabinete contra danos de manuseio
- » Juntas reforçadas do telhado protegendo contra água entrada
- » Fechaduras e dobradiças em aço inoxidável com acabamento preto
- » Fixadores zincados/aço inoxidável
- » Postes de canto fabricados em material compósito de alta qualidade



Transportabilidade

- » Arco de elevação opcional testado e certificado (excluindo 2806)
- » Pontos de elevação, arrasto e levantamento na estrutura base

Segurança e proteção

- » Janela de visualização do painel de controle com acesso bloqueável porta
- » Botão de parada de emergência (vermelho) montado exterior do gabinete
- » Ventilador de resfriamento e alternador de carga da bateria totalmente guardado
- » O abastecimento de combustível e a bateria só podem ser alcançados através de portas de acesso com fechadura
- » Sistema silenciador de escapamento totalmente fechado para segurança do operador

Níveis de pressão sonora (dBA) - Nível 1 Ambiente alto

Conjunto Gerador Modelo		50Hz						60Hz						
		15 m (50 pés)		7 m (23 pés)		1 m (3 pés)		15 m (50 pés)		7 m (23 pés)		1 m (3 pés)		
		75% Carregar	100% Carregar	75% Carregar	100% Carregar	75% Carregar	100% Carregar	75% Carregar	100% Carregar	75% Carregar	100% Carregar	75% Carregar	100% Carregar	
P400-3	Melhor	-	67	68	73	74	81	83	-	-	-	-	-	-
	Espera -	-	67	70	73	76	82	84	-	-	-	-	-	-
P438-3	Melhor	-	-	-	-	-	-	-	69	70	75	76	83	84
	Espera -	-	-	-	-	-	-	-	69	70	75	76	83	85
P450-3	Melhor	-	67	70	73	76	82	84	-	-	-	-	-	-
	Espera -	-	68	71	74	77	83	85	-	-	-	-	-	-
P500-3	Melhor	106	67	70	73	76	82	84	-	-	-	-	-	-
	Espera 106	-	68	71	74	77	83	85	-	-	-	-	-	-
P501-3	Melhor	-	-	-	-	-	-	-	69	70	75	76	83	85
	Espera -	-	-	-	-	-	-	-	69	71	75	77	84	86
P550-3	Melhor	106	71	72	77	78	86	86	-	-	-	-	-	-
	Espera 106	-	71	72	77	78	86	86	-	-	-	-	-	-
P563-3	Melhor	-	-	-	-	-	-	-	73	74	79	80	87	88
	Espera -	-	-	-	-	-	-	-	73	74	79	80	87	88
P605-3	Melhor	-	70	71	76	77	84	85	-	-	-	-	-	-
	Espera -	-	70	72	76	78	84	85	-	-	-	-	-	-
P625-3	Melhor	-	-	-	-	-	-	-	73	74	79	80	87	88
	Espera -	-	-	-	-	-	-	-	73	74	79	80	87	88
P660-3	Melhor	-	70	72	76	78	84	85	-	-	-	-	-	-
	Espera -	-	71	72	77	78	85	86	-	-	-	-	-	-
P688-3	Melhor	-	-	-	-	-	-	-	72	72	78	78	87	88
	Espera -	-	-	-	-	-	-	-	72	73	78	79	88	88
P715-3	Melhor	-	71	72	77	78	85	86	-	-	-	-	-	-
	Espera -	-	71	73	77	79	85	86	-	-	-	-	-	-
P750-3	Melhor	-	-	-	-	-	-	-	72	73	78	79	88	88
	Espera -	-	-	-	-	-	-	-	72	73	78	79	88	88

Níveis de pressão sonora (dBA) - Nível 2

Conjunto Gerador Modelo	eu C A	50Hz						60Hz						
		15 m (50 pés)		7 m (23 pés)		1 m (3 pés)		15 m (50 pés)		7 m (23 pés)		1 m (3 pés)		
		75%	100%	75%	100%	75%	100%	75%	100%	75%	100%	75%	100%	
		Carregar	Carregar	Carregar	Carregar	Carregar	Carregar	Carregar	Carregar	Carregar	Carregar	Carregar	Carregar	
P400-3	Melhor	-	63	64	69	70	79	80	-	-	-	-	-	-
	Espera	-	64	64	70	70	80	80	-	-	-	-	-	-
P438-3	Melhor	-	-	-	-	-	-	-	66	66	72	72	82	82
	Espera	-	-	-	-	-	-	-	66	66	72	72	82	83
P450-2	Melhor	97	64	64	70	70	80	80	-	-	-	-	-	-
	Espera	97	64	65	70	71	80	80	-	-	-	-	-	-
P450-3	Melhor	98	64	64	70	70	80	80	-	-	-	-	-	-
	Espera	98	64	65	70	71	80	81	-	-	-	-	-	-
P500-3	Melhor	98	63	64	69	70	79	79	-	-	-	-	-	-
	Espera	98	63	64	69	70	79	80	-	-	-	-	-	-
P501-3	Melhor	-	-	-	-	-	-	-	66	66	72	72	82	83
	Espera	-	-	-	-	-	-	-	66	67	72	73	82	83
P550-2	Melhor	-	67	68	73	74	82	83	-	-	-	-	-	-
	Espera	-	67	69	73	75	83	84	-	-	-	-	-	-
P550-3	Melhor	-	63	64	69	70	79	80	-	-	-	-	-	-
	Espera	-	64	65	70	71	79	80	-	-	-	-	-	-
P563-3	Melhor	-	-	-	-	-	-	-	65	66	71	72	81	82
	Espera	-	-	-	-	-	-	-	65	67	71	73	82	83
P605-3	Melhor	101	66	66	72	72	82	82	-	-	-	-	-	-
	Espera	101	66	66	72	72	82	83	-	-	-	-	-	-
P625-3	Melhor	-	-	-	-	-	-	-	65	67	71	73	82	83
	Espera	-	-	-	-	-	-	-	66	67	72	73	82	83
P660-3	Melhor	101	66	66	72	72	82	83	-	-	-	-	-	-
	Espera	101	66	67	72	73	82	83	-	-	-	-	-	-
P688-3	Melhor	-	-	-	-	-	-	-	67	68	73	74	84	84
	Espera	-	-	-	-	-	-	-	67	68	73	74	84	84
P715-3	Melhor	101	66	67	72	73	82	83	-	-	-	-	-	-
	Espera	101	66	67	72	73	82	83	-	-	-	-	-	-
P750-3	Melhor	-	-	-	-	-	-	-	67	68	73	74	84	84
	Espera	-	-	-	-	-	-	-	67	68	73	74	84	84
P780-1	Melhor	106	68	69	74	75	85	85	-	-	-	-	-	-
	Espera	106	68	69	74	75	85	85	-	-	-	-	-	-
P813-1	Melhor	-	-	-	-	-	-	-	68	69	74	75	85	86
	Espera	-	-	-	-	-	-	-	69	69	75	75	85	86
P850-1	Melhor	106	68	69	74	75	85	85	-	-	-	-	-	-
	Espera	106	68	69	74	75	85	85	-	-	-	-	-	-
P895-1	Melhor	-	-	-	-	-	-	-	69	69	75	75	85	86
	Espera	-	-	-	-	-	-	-	69	70	75	76	86	86
P938-1	Melhor	-	-	-	-	-	-	-	69	70	75	76	86	86
	Espera	-	-	-	-	-	-	-	69	70	75	76	86	86

Gabinete de Alto Ambiente Nível 1 Alto Ambiente

Modelo de grupo gerador	Modelo de motor	Capacidade ambiente*			
		50Hz		60Hz	
		°C	°F	°C	°F
P400-3	2206A-E13TAG2	54	129	-	-
P438-3	2206A-E13TAG5	-	-	57	135
P450-3	2206A-E13TAG3	49	120	-	-
P500-3	2506A-E15TAG1	55	131	-	-
P501-3	2206A-E13TAG6	-	-	51	124
P550-3	2506A-E15TAG2	52	126	-	-
P563-3	2506A-E15TAG3	-	-	55	136
P605-3	2806A-E18TAG1	55	133	-	-
P625-3	2506A-E15TAG4	-	-	54	129
P660-3	2806A-E18TAG1A	54	129	-	-
P688-3	2806A-E18TAG1A	-	-	55	133
P715-3	2806A-E18TAG2	52	126	-	-
P750-3	2806A-E18TAG3	-	-	53	127

*Projetado para operação em ambientes elevados de até 50°C sem perda de desempenho do sistema de refrigeração. A redução da potência de saída será aplicada.

Gabinete de Nível 2

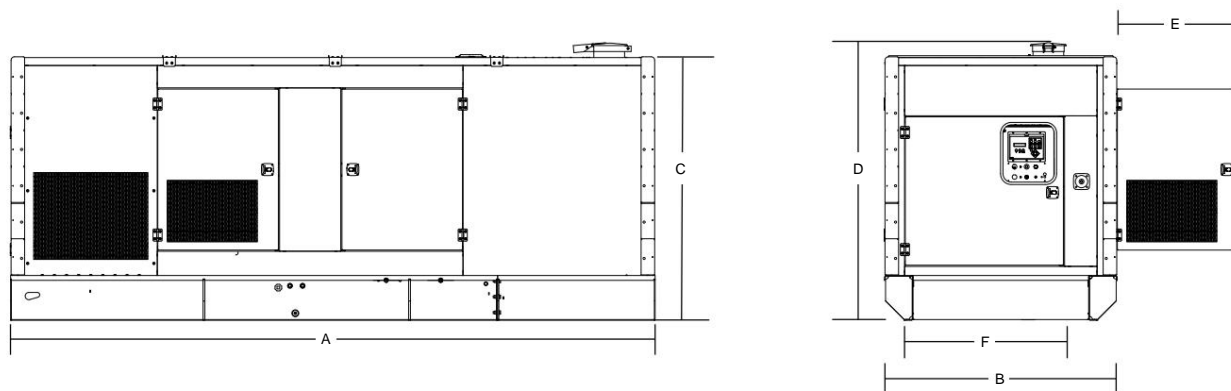
Modelo de grupo gerador	Modelo de motor	Capacidade ambiente*			
		50Hz		60Hz	
		°C	°F	°C	°F
P400-3	2206A-E13TAG2	54	129	-	-
P438-3	2206A-E13TAG5	-	-	57	135
P450-2	2206D-E13TAG3A	54	129	-	-
P450-3	2206A-E13TAG3	49	120	-	-
P500-3	2506A-E15TAG1	46	115	-	-
P501-3	2206A-E13TAG6	-	-	51	124
P550-2	2506D-E15TAG2	52	126	-	-
P550-3	2506A-E15TAG2	41	106	-	-
P563-3	2506A-E15TAG3	-	-	48	118
P605-3	2806A-E18TAG1	50	122	-	-
P625-3	2506A-E15TAG4	-	-	44	111
P660-3	2806A-E18TAG1A	46	115	-	-
P688-3	2806A-E18TAG1A	-	-	48	118
P715-3	2806A-E18TAG2	43	109	-	-
P750-3	2806A-E18TAG3	-	-	42	108
P780-1	2806A-E18TTAG4	53	127	-	-
P813-1	2806A-E18TTAG5	-	-	54	129
P850-1	2806A-E18TTAG6A	51	124	-	-
P895-1	2806A-E18TTAG6	-	-	50	122
P938-1	2806A-E18TTAG7	-	-	49	120

Dimensões e Pesos – Nível 1 Alto Ambiente

Gerador Definir modelo	A:	B:	C:	D:	E:	F:	Peso: kg	Tanque de combustível
	milímetros	milímetros	milímetros	milímetros	milímetros *	milímetros		Capacidade Preenchível l
P400-3	4930	1658	2147	2317	995	1236	4575	887
P438-3	4930	1658	2147	2317	995	1236	4575	887
P450-3	4930	1658	2147	2317	995	1236	4667	887
P500-3	4930	1658	2147	2317	995	1236	5033	887
P501-3	4930	1658	2147	2317	995	1236	4625	887
P550-3	4930	1658	2147	2317	995	1236	5071	887
P563-3	4930	1658	2147	2317	995	1236	5033	887
P605-3	5320	1920	2177	2289	995	1305	5554	1157
P625-3	4930	1658	2147	2317	995	1236	5071	887
P660-3	5320	1920	2177	2289	995	1305	5694	1157
P688-3	5320	1920	2177	2289	995	1305	5554	1157
P715-3	5320	1920	2177	2289	995	1305	5874	1157
P750-3	5320	1920	2177	2289	995	1305	5544	1157

Peso com óleo lubrificante e líquido refrigerante, sem combustível.

*É necessária autorização em ambos os lados.

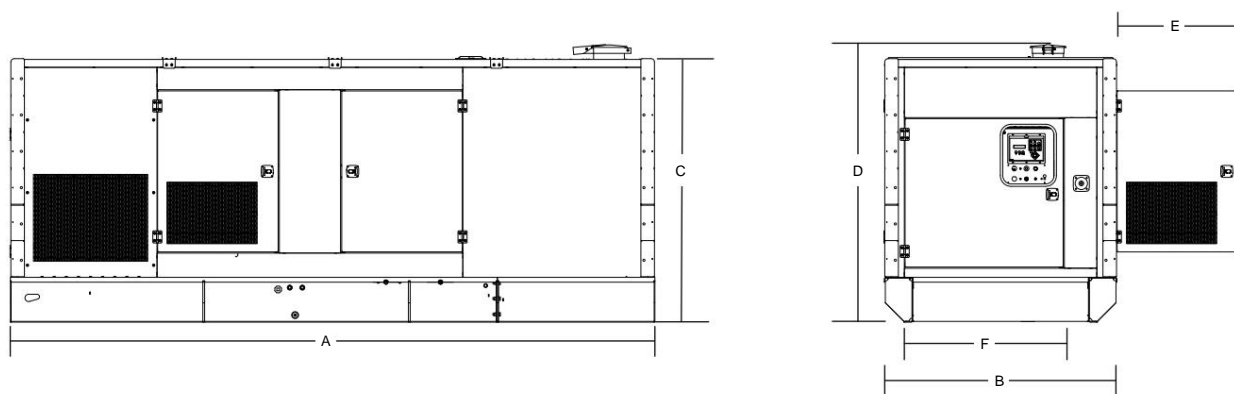


Dimensões e Pesos – Nível 2

Gerador Definir modelo	A:	B:	C:	D:	E:	F:	Peso: kg	Tanque de combustível
	milímetros	milímetros	milímetros	milímetros	milímetros*	milímetros		Capacidade Preenchível l
P400-3	4930	1658	2147	2317	995	1236	4575	887
P438-3	4930	1658	2147	2317	995	1236	4575	887
P450-2	4930	1658	2147	2317	995	1236	4750	887
P450-3	4930	1658	2147	2317	995	1236	4667	887
P500-3	4930	1658	2147	2317	995	1236	5033	887
P501-3	4930	1658	2147	2317	995	1236	4625	887
P550-2	4880	1908	2187	2317	995	1236	5141	1031
P550-3	4930	1658	2147	2317	995	1236	5071	887
P563-3	4930	1658	2147	2317	995	1236	5033	887
P605-3	5320	1920	2177	2289	995	1305	5554	1157
P625-3	4930	1658	2147	2317	995	1236	5071	887
P660-3	5320	1920	2177	2289	995	1305	5694	1157
P688-3	5320	1920	2177	2289	995	1305	5554	1157
P715-3	5320	1920	2177	2289	995	1305	5874	1157
P750-3	5320	1920	2177	2289	995	1305	5554	1157
P780-1	5572	2170	2398	2398	1003	1240	6629	1529
P813-1	5572	2170	2398	2398	1003	1240	6629	1529
P850-1	5572	2170	2398	2398	1003	1240	6629	1529
P895-1	5572	2170	2398	2398	1003	1240	6629	1529
P938-1	5572	2170	2398	2398	1003	1240	6629	1529

Peso com óleo lubrificante e líquido refrigerante, sem combustível.

*É necessária autorização em ambos os lados.



A FG Wilson fabrica produtos nos seguintes locais:

Irlanda do Norte • Brasil • China • Índia • EUA

Com sede na Irlanda do Norte, a FG Wilson opera através de uma Rede Global de Revendedores.

Para entrar em contato com o escritório de vendas local, visite o site da FG Wilson em www.FGWilson.com.

FG Wilson é um nome comercial da Caterpillar (NI) Limited.

Em linha com a nossa política de desenvolvimento contínuo de produtos, reservamo-nos o direito de alterar as especificações sem aviso prévio.

Gabinete 350-938kVA/0119/GB